

Dotazník pre návrh rekuperačného systému

Názov spoločnosti

Meno

Adresa

Dátum

E-mail

Telefón

Typ aplikácie

 ekonomizér
k plynovému kotlu

 ekonomizér
ku kogeneračnej jednotke

 využitie tepla horúcich spalín
a spodín z priemyselných procesov

Aplikačné parametre

Strana spalín

 kondenzačný režim – súčiniteľ lambda λ :

Prietok spalín: kg/h

Teplota spalín: °C

Požadované
dochladenie spalín: °C

Maximálna tlaková strata: Pa

Strana kvapaliny

Typ média

Prietok: m³/h

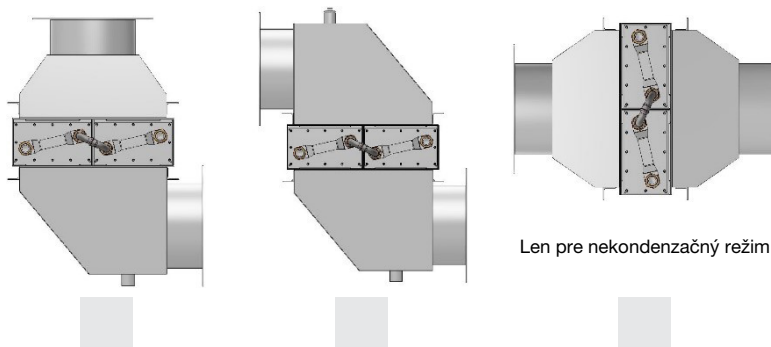
Vstupná teplota: °C

Výstupná teplota: °C

Maximálna tlaková strata: kPa

Konštrukčné riešenie

 stacionárne prevedenie
(riešenie v ráme s regulovateľnými nožičkami)

 závesné prevedenie
(riešenie na záves vo výške pod stropom)


Len pre nekondenzačný režim

Na požiadanie vieme orientáciu vstupu
a výstupu spalín prispôsobiť vašim potrebám.

Poznámky

V prípade otázok sme vám k dispozícii:

Decon, s. r. o., Dolné Rudiny 31, 010 91 Žilina | mail: obchod@decon.sk | tel: **0421 41 707 57 10**