

Spoločnosť Decon sa už viac ako 30 rokov zaoberá technológiami prenosu tepla. Venuje sa najmä vývoju a výrobe kompletných systémov odovzdávacích staníc na centrálne zásobovanie teplom.

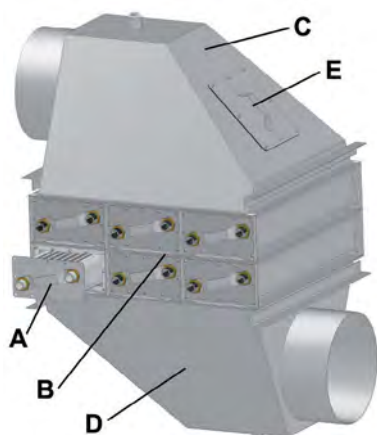
► Vo svojom technickom zázemí má kompletný vývoj a výrobu zariadení systémov prenosu tepla. Snaží sa preto ponúkať svojim zákazníkom aj ďalšie technologické riešenia na širokú škálu aplikácií, ako napríklad: ohrev a chladenie technologických kvapalín, tlakové oddelenie médií a spätné získavanie tepla. Súčasné riešenia spoločnosti Decon dokážu regenerovať teplo z rôznych druhov kvapalín, pary a iných odpadových kvapalín s potenciálne využiteľným teplom. Následne môžu mať využitie na predohrev alebo ohrev kvapalín v rôznych priemyselných odvetviach a tepelnej energetike.

Novinkou v ich portfóliu sú technológie prenosu tepla medzi plynom a kvapalinou s označením **RECOLINE**. Tieto moduly umožňujú spätné získavať teplo zo spalín, splodín či horúcich plynov, a to najmä v tepelnej energetike, potravinárskom a kovspracujúcom priemysle.

Kľúčovým prvkom v systéme RECOLINE je jedinečná technológia doskových výmenníkov tepla ALFA LAVAL typu GTL (z ang. gas-to-liquid, čiže plyn – kvapalina). Ide o špeciálne asymetrické doskové výmenníky s priečnym prúdením a otvorenou konštrukciou na strane plynného média. (Obr.1) Táto unikátna technológia umožňuje prevádzkové teploty až 750 °C bez rizika tepelnej únavy. Konceptia RECOLINE má vysokú modularitu, čo umožňuje navrhovať a dodávať tieto jednotky na mieru pre konkrétne riešenia.

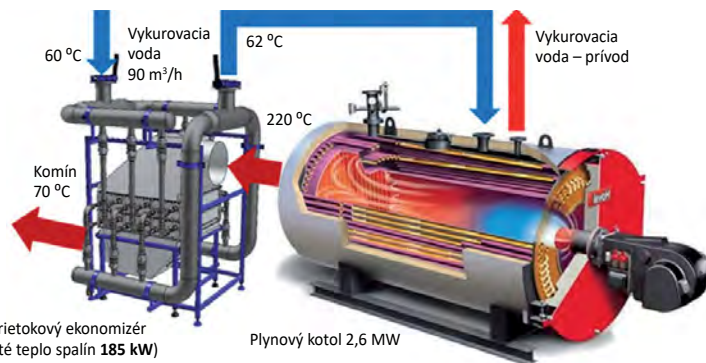


Obr.1 Alfa Laval GLX



Obr.2 Modul RECOLINE

A) doskový výmenník GLT, B) blok výmenníkov tepla, C) vstupný blok horúceho plynu, D) výstupný blok ochladeného plynu s odvodom kondenzátu, E) servisný otvor



Obr.3 Modul RECOLINE ako ekonomizér k teplovodnému kotlu

Sústava bloku výmenníkov tepla je navrhnutá v selekčnom programe na základe poskytnutých parametrov spalín a teplotosnej kvapaliny. Zo softvérového výstupu sa určí výkon, zapojenie výmenníkov a následné konštrukčné riešenie bloku.

Pri modelovaní vstupných a výstupných blokov odovzdávania tepla sa postupuje podľa parametrov konfigurácie výmenníkov, požadovanej orientácie vývodov (horizontálne, vertikálne) a typu vývodov (príruba, zásuvné spojenie drážka/hrdlo). V rámci variability modulov RECOLINE ponúka Decon rôzne vyhotovenia: stacionárne vyhotovenie s rámom vhodné napr. pri ekonomizéroch kotlov alebo závesné vyhotovenie vhodné napr. pri aplikácii odťahových kanálov z tunelových pecí. Všetky bloky sú vyrábané z antikorozynej ocele triedy AISI 316L.

Pri technickom riešení sa kládol dôraz na jednoduchú údržbu a čistenie výmenníkov plyn-kvapalina, preto sú osadené samostatne v zásuvných boxoch. Boxy umožňujú jednoduchú demontáž a vybratie výmenníkov na účely vyčistenia.

Oblasť použitia

Vytvorenie systému RECOLINE bolo inšpirované možnosťou širokého použitia modulov v rámci spätného získavania zo spalín a horúcich plynov, ako sú:

- **energetika** – ekonomizér ku kotlom a kogeneračným jednotkám,
- **potravinársky priemysel** – využitie tepla zo spalín v pekárnach, pražiarňach, pri výrobe nápojov,
- **ľahký a kovspracujúci priemysel** – využitie tepla zo spalín taviacich a tunelových pecí (zlievarne, tehelne, sklárne, keramic-



Obr.4 RECOLINE ako ekonomizér kogeneračnej jednotky

ký priemysel), riešenie emisií v lakovniach (teplo z termickej oxidácie) a ďalšie.

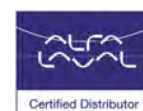
Príklad z praxe:

Na obr.3 je znázornené zapojenie modulu RECOLINE vo funkcii plnoprietokového ekonomizéra k teplovodnému kotlu.

Záver

Spätné získavanie tepla významne prispieva k zlepšovaniu účinnosti procesov v energetike i priemyselnej výrobe. Tieto technologické zmeny a inovácie významne pomáhajú zvyšovať energetickú účinnosť a efektívnosť, ktorá je zároveň kľúčom ku globálnej udržateľnosti.

Decon, s.r.o., Dolné Rudiny 31
010 91 Žilina, www.decon.sk



V prípade otázok sme vám k dispozícii:

Decon, s. r. o., Dolné Rudiny 31, 010 91 Žilina | mail: obchod@decon.sk | tel: 0421 41 707 57 10