



Mini City Indirect HTC

Tlakově nezávislá KPS pro vytápění a přípravu teplé vody pro byty a rodinné domy



Mini City je kompaktní předávací stanice určená pro byty a rodinné domy, které jsou připojeny k síti centrálního zásobování teplem. Je připravena k okamžité montáži a splňuje veškeré požadavky na ústřední vytápění a přípravu teplé vody. Alfa Laval zúročila své mnohaleté zkušenosti v oblasti centrálního zásobování teplem ve vývoji stanice Mini City, která se vyznačuje praktickou funkčností a snadným ovládáním. Všechny komponenty jsou snadno přístupné kontrole, provádění údržby a oprav, kdykoliv to bude nezbytné.

Vysoký komfort

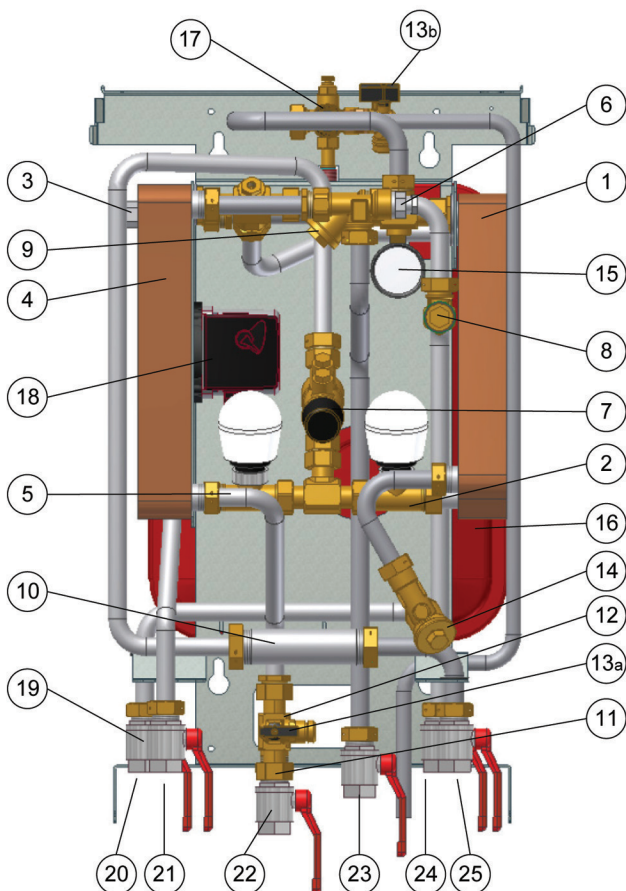
Mini City Direct HTC je doplněním produktové řady Mini City. Mini City HTC nabízí plně automatickou individuální regulaci teploty pro přípravu teplé vody. Voda je ohřívána průtokově ve výměníku tepla s vysokým výkonem, což zaručuje, že je vždy stejně čerstvá jako studená voda přiváděná z vodovodu. Pro vytápění je stanice připravena být regulována pomocí regulačního ventilu s pohonem.

Jednoduchá instalace

Díky kompaktním rozměrům, nízké hmotnosti, vhodně uspořádanému potrubí a zcela připravené elektroinstalaci je montáž stanice velmi jednoduchá.

Dlouhodobá spolehlivost

Mini City reprezentuje nejnovější technologie a splňuje přísné požadavky na dlouhodobý a spolehlivý provoz. Desky výměníků tepla a veškeré potrubí jsou vyrobeny z nerezové oceli. Všechny komponenty jsou navrženy pro optimální funkci a důkladně testovány v souladu se systémem jakosti Alfa Laval dle ISO 9001:2008. Stanice Mini City HTC je certifikována dle PED 97/23/EC.



Seznam komponentů

1. Výměník tepla pro vytápění
2. Regulační ventil pro vytápění
3. Teplotní čidlo vytápění
4. Výměník tepla pro přípravu teplé vody
5. Regulační ventil pro přípravu teplé vody
6. Teplotní čidlo teplé vody
7. Regulátor diferenčního tlaku
8. Jímka pro teplotní čidlo měřiče tepla, přívod topné vody
9. Filtr pro topnou vodu
10. Mezikus pro měřič spotřeby tepla
11. Zpětná klapka, studená voda
12. Pojistný ventil, teplá voda
13. Sestava pro dopouštění systému vytápění
14. Filtr pro vytápění
15. Tlakoměr, vytápění
16. Expanzní nádoba, vytápění
17. Pojistný ventil, vytápění
18. Čerpadlo, vytápění
19. Uzavírací kulové kohouty (6 ks)
20. Topná voda, vstup
21. Topná voda, výstup
22. Studená voda
23. Teplá voda
24. Vytápění, výstup
25. Vytápění, vstup

Mosazné součásti jsou odolné vůči korozi. Všechna připojení jsou v dimenzi DN 20 s vnitřním závitem.

Centrální zásobování teplem – úsporná forma vytápění

Centrální zásobování teplem je efektivní řešení, které splňuje požadavky na vytápění a přípravu teplé vody jednoduchým, praktickým a spolehlivým způsobem.

Popis funkce

Mini City je určena pro tlakově nezávislé připojení bytů nebo rodinných domů k síti centrálního zásobování teplem.

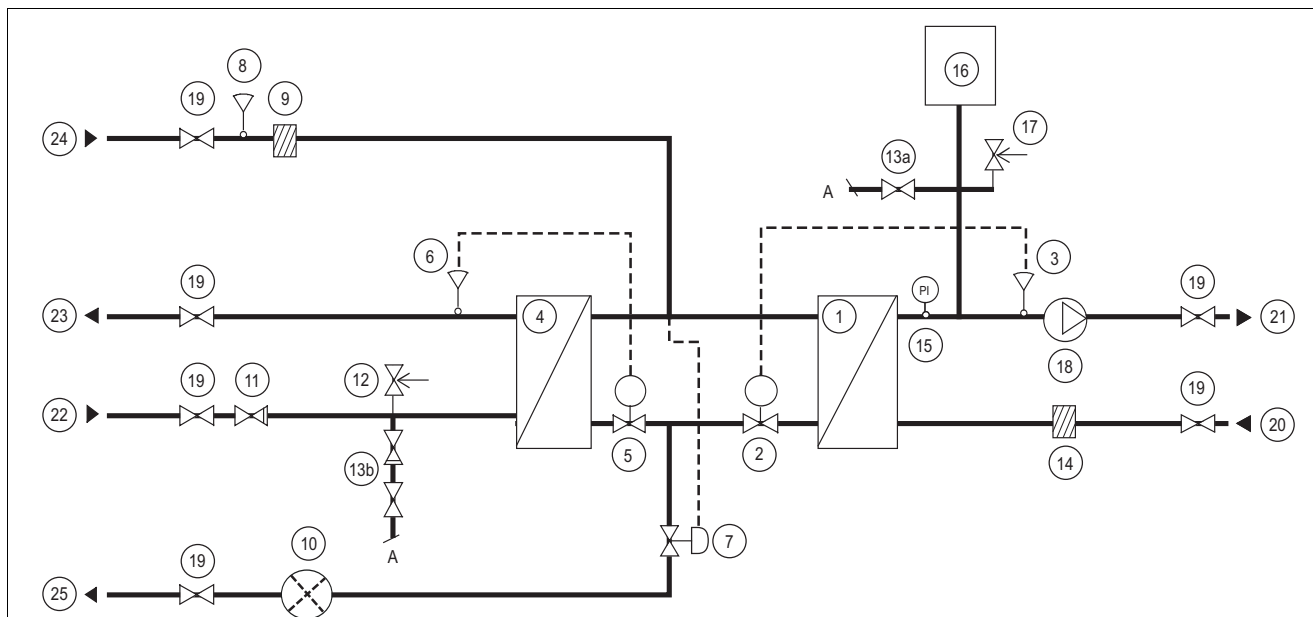
Výměníky tepla přenášejí teplo z topné sítě do okruhu vytápění a přípravy teplé vody. Teplo prostupuje přes svazek tenkých desek z nerezové oceli, které zcela oddělují médium topné sítě od teplé vody v systému objektu

Stanice Mini City je vybavena individuální regulací teploty ústředního vytápění pomocí regulačního ventilu s pohonem. Výstupní teplota tak může být nastavena na požadovanou hodnotu, a to jak pro podlahové vytápění nebo tradiční radiátorové. Za pomoci externího regulátoru je vytápění řízeno podle venkovní teploty s možnou korekcí na teplotu v místnosti.

Regulace teplé vody je zajištěna integrovaným teplotním čidlem, které měří teplotu uvnitř výměníku a přímočinně tak řídí průtok primáru pomocí regulačního ventilu.

Dodavatel energie měří její spotřebu. Měření spotřeby tepla určuje hodnota průtoku topné vody a jejího rozdílu teplot na vstupu a výstupu.

Schéma zapojení stanice Mini City Indirect HTC



Poznámka pro podlahové vytápění

Podlahové vytápění často vyžaduje čerpadla s vyšším průtokem, nejlépe elektronicky řízená. Jestliže požadovaný průtok přesáhne 0,25 l/s je nutné stanici vybavit dodatečným zařízením. V kombinaci s radiátorovým okruhem musí být podlahové vytápění regulováno zvlášť. Je nutné respektovat pokyny dodavatele systému podlahového vytápění.

Snadno ovladatelný, spolehlivý a ekonomický zdroj tepla

Mini City používá topnou vodu k vytápění (tlakově nezávisle) a průtokové přípravě teplé vody. Po zavěšení na zeď zabírá stanice velmi málo místa.

Ať je umístěna kdekoliv, je tichá a diskrétní, nevyžaduje žádnou péči ani údržbu a má velmi dlouhou životnost. Pro případ servisu nebo nutnosti výměny některého z komponentů někdy v budoucnu, jsou veškeré součásti snadno dostupné a umožňují individuální výměnu.

Technické údaje

	Topná voda	Vytápění	Teplá voda
Max. provozní tlak, MPa	1.0	0.6	1.0
Max. provozní teplota, °C	100	100	100
Otevírací tlak pojistného ventilu, MPa	-	0.25	0.9
Objem, l	0.32/0.35	0.35	0.39

Výkon při dispozičním tlaku 50 - 400 kPa

Výpočtový teplotní spád (°C)	Výkon (kW)	Průtok topné vody (l/s)	Skutečné vychlazení topné vody (°C)	Sekundární průtok (l/s)
Teplá voda				
80-30/10-55	57	0.27	30	0.30
80-25/10-55	37	0.16	25	0.20
65-25/10-50	25	0.15	25	0.15
75-25/10-50	42	0.20	25	0.25
70-25/10-50	34	0.18	25	0.20
Vytápění				
80-63/60-70	12	0.17	63	0.29
85-47/45-60	12	0.08	47	0.19
80-61/60-70	5	0.07	61	0.12
85-46/45-60	5	0.03	46	0.08

Další informace

Elektrické údaje: 230 V, jedna fáze, 30 W

Rozměry s krytem (š x h x v): 422 mm x 330 mm x 721 mm

Rozměry stanice (š x h x v): 413 mm x 316 mm x 707 mm

Hmotnost: stanice 26 kg, kryt 2 kg

Přepravní údaje: celková hmotnost 32 kg, objem 0,2 m³

Připojení

Připojení	Závít
Topná voda, vstup	G ¾
Topná voda, výstup	G ¾
Vytápění, vstup	G ¾
Vytápění, výstup	G ¾
Studená voda	G ¾
Teplá voda	G ¾

ISO 9001:2008

Kontakty

Aktuální kontakty na firmu Alfa Laval a seznam autorizovaných distributorů a servisních partnerů získáte na webových stránkách www.alfalaval.cz